



Projeto Nota Fiscal Eletrônica do Gás

Nota Técnica 2026.002 – Reforma Tributária do Consumo

Versão 1.00 de 10 de junho de 2026



Sumário

Histórico de Alterações / Cronograma	3
1 Introdução	3
2 Novos campos para ICMS10 e ICMS51	3
3 Alteração nos valores aceitos no campo modBCST do grupo ICMS70	4
4 Novas regras de validação NFGas	4
5 Campos do grupo IBS/CBS	4
6 Novo campo Inscrição Suframa do Emitente	7
7 Validações do grupo de Devolução	8
8 Validações Alíquota da CBS e Alíquota zero da CBS (validar em cada item).....	9
9 Antecipação de Pagamento	11

Histórico de Alterações / Cronograma

Versão	Histórico de atualizações	Implantação Homologação	Implantação Produção
1.00	<ul style="list-style-type: none"> Campo da inscrição SUFRAMA do emitente para operações ALC Atualização de regras de validação Regras da CBS com alíquota zero Antecipação de Pagamento Alterações nos grupos de ICMS10, ICMS70 e ICMS51 	03/08/2026	31/08/2026

1 Introdução

Esta Nota Técnica apresenta evoluções da NT 2025.001 RTC contemplando novos pontos relevantes previstos na legislação como Antecipação de Pagamento, obrigatoriedade do preenchimento das informações de IBS e CBS, percentual de devolução de tributos (cashback), alíquota zero da CBS em Área de Livre Comércio e melhorias na redação das regras de validação.

2 Novos campos para ICMS10 e ICMS51

Os grupos de ICMS10 e ICMS51 dentro do grupo imp nos itens ficam com a seguinte estrutura:

#	Campo	Ele	Pai	Tipo	Ocor.	Tam.	Descrição/Observação
#	ICMS10	CG	imp	-	0-1	-	Tributada e com cobrança do ICMS por substituição tributária
1	CST	E	ICMS10	N	1-1	3	Código da Situação Tributária do IBS/CBS
2	modBC	E	ICMS10	N	1-1	1	Modalidade de determinação da BC do ICMS: 0 - Margem Valor Agregado (%); 1 - Preço médio ponderado ao consumidor (PMPF) 2 - Valor da Operação
3	vBC	E	ICMS10	N	1-1	13,2	Valor da BC do ICMS
4	pICMS	E	ICMS10	N	1-1	3,2/3,4	Alíquota do ICMS
5	vICMS	E	ICMS10	N	1-1	13,2	Valor do ICMS
#	Sequência XML	-	ICMS10	-	0-1		Os 2 campos a seguir quando informar um deve informar o outro nesta sequencia, mas são opcionais no schema
6	pFCP	E	ICMS10	N	1-1	3,2/3,4	Percentual de ICMS relativo ao Fundo de Combate à Pobreza (FCP).
7	vFCP	E	ICMS10	N	1-1	13,2	Valor do ICMS relativo ao Fundo de Combate à Pobreza (FCP).
8	modBCST	E	ICMS10	N	1-1	1	Modalidade de determinação da BC do ICMS ST: 0 - Margem Valor Agregado (%); 1 - Preço médio ponderado ao consumidor (PMPF) 2 - Valor da Operação
9	pMVA ST	E	ICMS10	N	0-1	3,2/3,4	Percentual da Margem de Valor Adicionado ICMS ST
10	vBCST	E	ICMS10	N	1-1	13,2	Valor da BC do ICMS ST
11	pICMSST	E	ICMS10	N	1-1	3,2/3,4	Alíquota do ICMS ST
12	vICMSST	E	ICMS10	N	1-1	13,2	Valor do ICMS ST
#	Sequência XML	-	ICMS10	-	0-1		Os 2 campos a seguir quando informar um deve informar o outro nesta sequencia, mas são opcionais no schema

13	pFCPST	E	ICMS10	N	1-1	3,2/3,4	Percentual de ICMS ST relativo ao Fundo de Combate à Pobreza (FCP).
14	vFCPST	E	ICMS10	N	1-1	13,2	Valor do ICMS ST relativo ao Fundo de Combate à Pobreza (FCP).
#	ICMS51	CG	imp	-	0-1	-	Tributação com Diferimento
15	CST	E	ICMS51	N	1-1	3	Código da Situação Tributária do IBS/CBS
16	vBC	E	ICMS51	N	1-1	13,2	Valor da BC do ICMS
17	pICMS	E	ICMS51	N	1-1	3,2/3,4	Alíquota do ICMS
18	vICMS	E	ICMS51	N	1-1	13,2	Valor do ICMS
19	pDif	E	ICMS51	N	1-1	3,2/3,4	Alíquota do Diferimento
20	vICMSOp	E	ICMS51	N	1-1	13,2	Valor do ICMS da Operação
21	vICMSDif	E	ICMS51	N	1-1	13,2	Valor do ICMS diferido
22	cBenef	E	ICMS51	N	0-1	10	Código de Benefício Fiscal na UF aplicado ao item

3 Alteração nos valores aceitos no campo modBCST do grupo ICMS70

A tag modBCST passa a aceitar os mesmos valores que a tag modBC:

- 0 - Margem Valor Agregado (%);
- 1 - Preço médio ponderado ao consumidor (PMPF)
- 2 - Valor da Operação

4 Novas regras de validação NFGas

G61a	Se CST de ICMS = 00, 70: Verificar se Valor do ICMS ST corresponde ao Valor da base de cálculo ST X Alíquota ST.	Obrig	449	Rej.	Rejeição: Valor do ICMS ST não corresponde à base de cálculo ST x alíquota ST [nItem: NNN]
	Observação: Considerar uma tolerância de R\$ 0,10 para mais ou para menos.				
G61b	Se CST de ICMS = 51: Valor do ICMS (vICMS – valor realmente devido) não corresponde à diferença do Valor do ICMS da Operação (vICMSOp) e Valor do ICMS diferido (vICMSDif)	Obrig	450	Rej.	Rejeição: Valor do ICMS não corresponde à valor do ICMS da operação menos valor do ICMS diferido [nItem: NNN]
	vICMS = -vICMSOp - vICMSDif				
	Observação: Considerar uma tolerância de R\$ 0,10 para mais ou para menos.				

5 Campos do grupo IBS/CBS

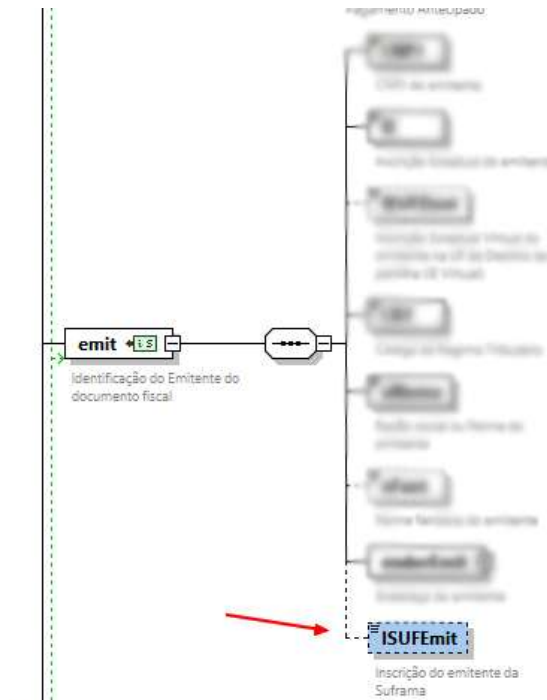
#	Campo	Ele	Pai	Tipo	Ocor.	Tam.	Descrição/Observação
#	IBSCBS	G	imp	-	0-1	-	Grupo de informações da Tributação IBS/CBS
1	CST	E	IBSCBS	N	1-1	3	Código da Situação Tributária do IBS/CBS
2	cClassTrib	E	IBSCBS	N	1-1	6	Código da Classificação Tributária do IBS/CBS
3	indDoacao	E	IBSCBS	N	0-1	1	Informar quando doação
4	gIBSCBS	G	IBSCBS	-	0-1	-	Grupo de informações específicas do IBS/CBS
5	vBC	E	gIBSCBS	N	1-1	13,2	Valor da Base de cálculo comum a IBS/CBS
6	gIBSUF	G	gIBSCBS	-	1-1	-	Grupo de informações do IBS/CBS de competência das Unidades Federadas
7	pIBSUF	E	gIBSUF	N	1-1	3,2/3,4	Alíquota do IBS Estadual
8	gDif	G	gIBSUF	-	0-1	-	Grupo de campos do diferimento
9	pDif	E	gDif	N	1-1	3,2/3,4	Percentual de diferimento

10	vDif	E	gDif	N	1-1	13,2	Valor do diferimento
11	gDevTrib	G	gIBSUF	-	0-1	-	Grupo de informações da devolução de tributos
12	pDevTrib	E	gDevTrib	N	0-1	3,2/3,4	Percentual de devolução do tributo, conforme LC 214/25 art. 118.
13	vDevTrib	E	gDevTrib	N	1-1	13,2	Valor do tributo devolvido. No fornecimento de energia elétrica, água, esgoto e gás natural e em outras hipóteses definidas no regulamento
14	gRed	G	gIBSUF	-	0-1	-	Grupo de informações da redução de Alíquota
15	pRedAliq	E	gRed	N	1-1	3,2/3,4	Percentual da redução de Alíquota do cClassTrib
16	pAliqEfet	E	gRed	N	1-1	3,2/3,4	Alíquota efetiva do IBS de competência das UF que será aplicada a base de cálculo, incluindo o gCompraGov/pRedutor, se houver.
17	vIBSUF	E	gIBSUF	N	1-1	13,2	Valor do IBS de competência da UF
18	gIBSMun	G	gIBSCBS	-	1-1	-	Grupo de informações do IBS/CBS de competência do município
19	pIBSMun	E	gIBSMun	N	1-1	3,2/3,4	Alíquota do IBS Municipal
20	gDif	G	gIBSMun	-	0-1	-	Grupo de campos do diferimento
21	pDif	E	gDif	N	1-1	3,2/3,4	Percentual de diferimento
22	vDif	E	gDif	N	1-1	13,2	Valor do diferimento
23	gDevTrib	G	gIBSMun	-	0-1	-	Grupo de informações da devolução do tributo
24	pDevTrib	E	gDevTrib	N	0-1	3,2/3,4	Percentual de devolução do tributo, conforme LC 214/25 art. 118.
25	vDevTrib	E	gDevTrib	N	1-1	13,2	Valor do tributo devolvido. No fornecimento de energia elétrica, água, esgoto e gás natural e em outras hipóteses definidas no regulamento
26	gRed	G	gIBSMun	-	0-1	-	Grupo de informações da redução de Alíquota
27	pRedAliq	E	gRed	N	1-1	3,2/3,4	Percentual da redução de Alíquota do cClassTrib
28	pAliqEfet	E	gRed	N	1-1	3,2/3,4	Alíquota efetiva do IBS de competência dos Municípios que será aplicada a base de cálculo, incluindo o gCompraGov/pRedutor, se houver.
29	vIBSMun	E	gIBSMun	N	1-1	13,2	Valor do IBS de competência do município
30	vIBS	E	gIBSCBS	N	1-1	13,2	Valor do IBS (soma de vIBSUF e vIBSMun)
31	gCBS	G	gIBSCBS	-	1-1	-	Grupo de informações da CBS
32	pCBS	E	gCBS	N	1-1	3,2/3,4	Alíquota da CBS
33	gDif	G	gCBS	-	0-1	-	Grupo de campos do diferimento
34	pDif	E	gDif	N	1-1	3,2/3,4	Percentual de diferimento
35	vDif	E	gDif	N	1-1	13,2	Valor do diferimento
36	gDevTrib	G	gCBS	-	0-1	-	Grupo de informações da devolução do tributo
37	pDevTrib	E	gDevTrib	N	0-1	3,2/3,4	Percentual de devolução do tributo, conforme LC 214/25 art. 118.
38	vDevTrib	E	gDevTrib	N	1-1	13,2	Valor da CBS devolvida. No fornecimento de energia elétrica, água, esgoto e gás natural e em outras hipóteses definidas no regulamento
39	gRed	G	gCBS	-	0-1	-	Grupo de informações da redução de Alíquota
40	pRedAliq	E	gRed	N	1-1	3,2/3,4	Percentual da redução de Alíquota do cClassTrib
41	pAliqEfet	E	gRed	N	1-1	3,2/3,4	Alíquota efetiva da CBS que será aplicada a base de cálculo, incluindo o gCompraGov/pRedutor, se houver.

42	gALCZFMCBS	G	gCBS	-	0-1	-	Grupo de operações em áreas incentivadas (ALC/ZFM) - CBS (alíquota zero)
43	pAliqEfetRegCBS	E	gALCZFMCBS	N	1-1	3,2/3,4	Percentual efetivo sem a redução Alíquota efetiva de referência da CBS aplicável à operação fora de áreas ou regimes incentivados.
44	vTribRegCBS	E	gALCZFMCBS	N	1-1	13,2	Valor efetivo sem a redução. Valor da CBS calculado para a operação fora de áreas ou regimes incentivado
45	vCBS	E	gCBS	N	1-1	13,2	Valor da CBS
46	gTribRegular	G	gIBSCBS	-	0-1	-	Grupo de informações da Tributação Regular. Informar como seria a tributação caso não cumprida a condição resolutória/suspensiva. Exemplo 1: Art. 442, §4. Operações com ZFM e ALC. Exemplo 2: Operações com suspensão do tributo.
47	CSTReg	E	gTribRegular	N	1-1	3	Código da Situação Tributária Informado como seria o CST caso não cumprida a condição resolutória/suspensiva
48	cClassTribReg	E	gTribRegular	N	1-1	6	Código de Classificação Tributária Informado como seria o cClassTrib caso não cumprida a condição resolutória/suspensiva
49	pAliqEfetRegIBSUF	E	gTribRegular	N	1-1	3,2/3,4	Alíquota efetiva da UF Informado a Alíquota caso não cumprida a condição resolutória/suspensiva
50	vTribRegIBSUF	E	gTribRegular	N	1-1	13,2	Informado como seria o valor do Tributo da UF caso não cumprida a condição resolutória/suspensiva
51	pAliqEfetRegIBSMun	E	gTribRegular	N	1-1	3,2/3,4	Alíquota efetiva do Município Informado a Alíquota caso não cumprida a condição resolutória/suspensiva
52	vTribRegIBSMun	E	gTribRegular	N	1-1	13,2	Informado como seria o valor do Tributo do Município caso não cumprida a condição resolutória/suspensiva
53	pAliqEfetRegCBS	E	gTribRegular	N	1-1	3,2/3,4	Alíquota efetiva da CBS Informado a Alíquota caso não cumprida a condição resolutória/suspensiva
54	vTribRegCBS	E	gTribRegular	N	1-1	13,2	Informado como seria o valor do Tributo CBS caso não cumprida a condição resolutória/suspensiva
55	gTribCompraGov	G	gIBSCBS	-	0-1	-	Grupo de informações da composição do valor do IBS e da CBS em compras governamental
56	pAliqIBSUF	E	gTribCompraGov	N	1-1	3,2/3,4	Alíquota IBS da UF utilizada
57	vTribIBSUF	E	gTribCompraGov	N	1-1	13,2	Valor do Tributo do IBS da UF Valor que seria devido a UF, sem aplicação do Art. 473. da LC 214/20025
58	pAliqIBSMun	E	gTribCompraGov	N	1-1	3,2/3,4	Alíquota IBS do Município utilizada
59	vTribIBSMun	E	gTribCompraGov	N	1-1	13,2	Valor do Tributo do Município da UF Valor que seria devido ao Município, sem aplicação do Art. 473. da LC 214/20025
60	pAliqCBS	E	gTribCompraGov	N	1-1	3,2/3,4	Alíquota da CBS utilizada
61	vTribCBS	E	gTribCompraGov	N	1-1	13,2	Valor do Tributo da CBS Valor que seria devido a CBS, sem aplicação do Art. 473. da LC 214/20025
62	gEstornoCred	G	IBSCBS	-	0-1	-	Grupo de informações de estorno de crédito. Informado conforme indicador no cClassTrib
63	vIBSEstCred	E	gEstornoCred	N	1-1	13,2	Valor do IBS a ser estornado
64	vCBSEstCred	E	gEstornoCred	N	1-1	13,2	Valor do CBS a ser estornado

6 Novo campo Inscrição Suframa do Emitente

#	Campo	Ele	Pai	Tipo	Ocor.	Tam.	Descrição/Observação
1	ISUFemit	E	Emit	C	0-1	8-9	Informar o número do Cadastro do emitente na Suframa. Campo obrigatório nas operações que se beneficiam de incentivos fiscais existentes nas áreas sob controle da SUFRAMA com alíquota zero da CBS referente aos arts. 451 e 466 da LC 214/25.



#	Regra de Validação	Aplic.	cStat	Efeito	Mensagem
001	Se Inscrição do emitente na SUFRAMA (emit/ISUFemit) informada: - Município do Emitente (tag:emit/cMun) diferente de: ZFM: 1302603-Manaus, 1303569-Rio Preto da Eva, 1301902-Itacoatiara ALC: 1304062-Tabatinga (AM), 1600303-Macapá (AP), 1600600-Santana (AP), 1100106-Guajará-Mirim (RO), 1400100-Boa Vista (RR), 1400159-Bonfim (RR), 1200104-Brasileia (AC), 1200252-Epitaciolândia (AC), 1200203-Cruzeiro do Sul (AC)	Obrig.	1015	Rej.	Rejeição: Município do Emitente não pertence à área incentivada - CBS
002	Se inscrição do emitente na SUFRAMA (emit/ISUFemit) informada: - Validar inscrição com dígito verificador inválido	Obrig.	1016	Rej.	Rejeição: Inscrição do emitente na Suframa com dígito verificador inválido

7 Validações do grupo de Devolução

#	Regra de Validação	Aplic.	cStat	Efeito	Mensagem
001	Se informado grupo de Devolução do IBS da UF (gIBSUF/gDevTrib): - Percentual de devolução do IBS UF (pDevTrib) DEVE SER informado	Obrig.	1040	Rej.	Rejeição: Percentual de devolução de IBS Estadual não informado
002	Se informado grupo de Devolução do IBS da UF (gIBSUF/gDevTrib): - Valor do IBS UF devolvido (vDevTrib) deverá ser resultante da Base de Cálculo x Percentual do IBS UF x Percentual do tributo devolvido: vDevTrib = vBC x (pIBSUF / 100) x (pDevTrib / 100) Observação 1: Em caso de preenchimento do grupo de Redução de Alíquota (gIBSUF/gRed) a alíquota utilizada deverá ser a tag Alíquota Efetiva (gIBSUF/gRed/pAliqEfet) ao invés do pIBSUF. Observação 2: Aceitar uma tolerância de 0,01 a mais ou a menos	Obrig	1041	Rej.	Rejeição: Valor do IBS UF devolvido difere do calculado
003	Se informado grupo de Devolução do IBS do Município (gIBSMun/gDevTrib): - Percentual de devolução do IBS Mun (pDevTrib) DEVE SER informado	Obrig.	1042	Rej.	Rejeição: Percentual de devolução de IBS Municipal não informado
004	Se informado grupo de Devolução do IBS do Município (gIBSMun/gDevTrib): - Valor do IBS Mun devolvido (vDevTrib) deverá ser resultante da Base de Cálculo x Percentual do IBS Mun x Percentual do tributo devolvido: vDevTrib = vBC x (pIBSMun / 100) x (pDevTrib / 100) Observação 1: Em caso de preenchimento do grupo de Redução de Alíquota (gIBSMun/gRed) a alíquota utilizada deverá ser a tag Alíquota Efetiva (gIBSMun/gRed/pAliqEfet) ao invés do pIBSMun.. Observação 2: Aceitar uma tolerância de 0,01 a mais ou a menos	Obrig	1043	Rej.	Rejeição: Valor do IBS Mun devolvido difere do calculado
005	Se informado grupo de Devolução da CBS (gCBS/gDevTrib): - Percentual de devolução da CBS (pDevTrib) DEVE SER informado	Obrig.	1044	Rej.	Rejeição: Percentual de devolução da CBS não informado
006	Se informado grupo de Devolução da CBS (gCBS/gDevTrib): - Valor da CBS devolvida (vDevTrib) deverá ser resultante da Base de Cálculo x Percentual da CBS x Percentual do tributo devolvido: vDevTrib = vBC x (pCBS / 100) x (pDevTrib / 100) Observação 1: Em caso de preenchimento do grupo de Redução de Alíquota (gCBS/gRed) a alíquota utilizada deverá ser a tag Alíquota Efetiva (gCBS/gRed/pAliqEfet) ao invés do pCBS. Observação 2: Aceitar uma tolerância de 0,01 a mais ou a menos	Obrig.	1045	Rej.	Rejeição: Valor da CBS devolvida difere do calculado

8 Validações Alíquota da CBS e Alíquota zero da CBS (validar em cada item)

A tabela de Classificação de Produtos (cClass) receberá um indicador para sinalizar quais códigos dizem respeito a serviços executados presencialmente e que permitirão alíquota zero de CBS quando a prestação ocorrer em área incentivada (ZFM e ALC). As validações a seguir são executadas em cada item da nota:

#	Regra de Validação	Aplic.	cStat	Efeito	Mensagem																																														
001	VÁLIDA PARA 2026: Se informado grupo CBS (gCBS), a alíquota de CBS deverá ser de 0,90 % para documento com data de emissão no ano de 2026. (Art. 346 da LC 214/25) Exceção: Se o cClassTrib possuir indicador de tributação regular o pCBS deve ser igual a zero Exceção 2: A Alíquota da CBS (tag: pCBS) pode ser igual a zero quando as condições abaixo forem atendidas: - Código de Classificação do Produto (cClass) permitir alíquota zero para CBS em zona incentivada. - Município do Fato Gerador (cMunFG) e emitente devem pertencer a um município da ZFM	Obrig.	326	Rej.	Rejeição: Alíquota da CBS inválida																																														
	<table border="1"> <thead> <tr> <th>Cod. IBGE</th> <th>Nome Município</th> </tr> </thead> <tbody> <tr> <td>1302603</td> <td>Manaus</td> </tr> <tr> <td>1303569</td> <td>Rio Preto da Eva</td> </tr> <tr> <td>1301902</td> <td>Itacoatiara</td> </tr> </tbody> </table>	Cod. IBGE	Nome Município	1302603	Manaus	1303569	Rio Preto da Eva	1301902	Itacoatiara																																										
Cod. IBGE	Nome Município																																																		
1302603	Manaus																																																		
1303569	Rio Preto da Eva																																																		
1301902	Itacoatiara																																																		
	OU - Município do Fato Gerador (cMunFG) e Município do Emitente devem estar localizados nos municípios pares da mesma ALC.																																																		
	<table border="1"> <thead> <tr> <th>ALC</th> <th>Município Início</th> <th>Município Fim</th> </tr> </thead> <tbody> <tr> <td>1</td> <td>1304062-Tabatinga (AM)</td> <td>1304062-Tabatinga (AM)</td> </tr> <tr> <td>2</td> <td>1100106-Guajará-Mirim (RO)</td> <td>1100106-Guajará-Mirim (RO)</td> </tr> <tr> <td rowspan="4">3</td> <td>1400100-Boa Vista (RR)</td> <td>1400100-Boa Vista (RR)</td> </tr> <tr> <td>1400100-Boa Vista (RR)</td> <td>1400159-Bonfim (RR)</td> </tr> <tr> <td>1400159-Bonfim (RR)</td> <td>1400100-Boa Vista (RR)</td> </tr> <tr> <td>1400159-Bonfim (RR)</td> <td>1400159-Bonfim (RR)</td> </tr> <tr> <td rowspan="4">4</td> <td>1600303-Macapá (AP)</td> <td>1600303-Macapá (AP)</td> </tr> <tr> <td>1600303-Macapá (AP)</td> <td>1600600-Santana (AP)</td> </tr> <tr> <td>1600600-Santana (AP)</td> <td>1600303-Macapá (AP)</td> </tr> <tr> <td>1600600-Santana (AP)</td> <td>1600600-Santana (AP)</td> </tr> <tr> <td rowspan="9">5</td> <td>1200104-Brasileia (AC)</td> <td>1200104-Brasileia (AC)</td> </tr> <tr> <td>1200104-Brasileia (AC)</td> <td>1200252-Epitaciolândia (AC)</td> </tr> <tr> <td>1200104-Brasileia (AC)</td> <td>1200203-Cruzeiro do Sul (AC)</td> </tr> <tr> <td>1200252-Epitaciolândia (AC)</td> <td>1200104-Brasileia (AC)</td> </tr> <tr> <td>1200252-Epitaciolândia (AC)</td> <td>1200252-Epitaciolândia (AC)</td> </tr> <tr> <td>1200252-Epitaciolândia (AC)</td> <td>1200203-Cruzeiro do Sul (AC)</td> </tr> <tr> <td>1200203-Cruzeiro do Sul (AC)</td> <td>1200104-Brasileia (AC)</td> </tr> <tr> <td>1200203-Cruzeiro do Sul (AC)</td> <td>1200252-Epitaciolândia (AC)</td> </tr> <tr> <td>1200203-Cruzeiro do Sul (AC)</td> <td>1200203-Cruzeiro do Sul (AC)</td> </tr> </tbody> </table>	ALC	Município Início	Município Fim	1	1304062-Tabatinga (AM)	1304062-Tabatinga (AM)	2	1100106-Guajará-Mirim (RO)	1100106-Guajará-Mirim (RO)	3	1400100-Boa Vista (RR)	1400100-Boa Vista (RR)	1400100-Boa Vista (RR)	1400159-Bonfim (RR)	1400159-Bonfim (RR)	1400100-Boa Vista (RR)	1400159-Bonfim (RR)	1400159-Bonfim (RR)	4	1600303-Macapá (AP)	1600303-Macapá (AP)	1600303-Macapá (AP)	1600600-Santana (AP)	1600600-Santana (AP)	1600303-Macapá (AP)	1600600-Santana (AP)	1600600-Santana (AP)	5	1200104-Brasileia (AC)	1200104-Brasileia (AC)	1200104-Brasileia (AC)	1200252-Epitaciolândia (AC)	1200104-Brasileia (AC)	1200203-Cruzeiro do Sul (AC)	1200252-Epitaciolândia (AC)	1200104-Brasileia (AC)	1200252-Epitaciolândia (AC)	1200252-Epitaciolândia (AC)	1200252-Epitaciolândia (AC)	1200203-Cruzeiro do Sul (AC)	1200203-Cruzeiro do Sul (AC)	1200104-Brasileia (AC)	1200203-Cruzeiro do Sul (AC)	1200252-Epitaciolândia (AC)	1200203-Cruzeiro do Sul (AC)	1200203-Cruzeiro do Sul (AC)				
ALC	Município Início	Município Fim																																																	
1	1304062-Tabatinga (AM)	1304062-Tabatinga (AM)																																																	
2	1100106-Guajará-Mirim (RO)	1100106-Guajará-Mirim (RO)																																																	
3	1400100-Boa Vista (RR)	1400100-Boa Vista (RR)																																																	
	1400100-Boa Vista (RR)	1400159-Bonfim (RR)																																																	
	1400159-Bonfim (RR)	1400100-Boa Vista (RR)																																																	
	1400159-Bonfim (RR)	1400159-Bonfim (RR)																																																	
4	1600303-Macapá (AP)	1600303-Macapá (AP)																																																	
	1600303-Macapá (AP)	1600600-Santana (AP)																																																	
	1600600-Santana (AP)	1600303-Macapá (AP)																																																	
	1600600-Santana (AP)	1600600-Santana (AP)																																																	
5	1200104-Brasileia (AC)	1200104-Brasileia (AC)																																																	
	1200104-Brasileia (AC)	1200252-Epitaciolândia (AC)																																																	
	1200104-Brasileia (AC)	1200203-Cruzeiro do Sul (AC)																																																	
	1200252-Epitaciolândia (AC)	1200104-Brasileia (AC)																																																	
	1200252-Epitaciolândia (AC)	1200252-Epitaciolândia (AC)																																																	
	1200252-Epitaciolândia (AC)	1200203-Cruzeiro do Sul (AC)																																																	
	1200203-Cruzeiro do Sul (AC)	1200104-Brasileia (AC)																																																	
	1200203-Cruzeiro do Sul (AC)	1200252-Epitaciolândia (AC)																																																	
	1200203-Cruzeiro do Sul (AC)	1200203-Cruzeiro do Sul (AC)																																																	
	Observação: As cores definem quais municípios são da mesma área incentivada, e isto será observado na regra de validação																																																		

002 **VÁLIDA A PARTIR de 2027** Obrig. 326 **Rej.** Rejeição: Alíquota da CBS inválida

A alíquota da CBS (tag: pCBS) deve ser igual a alíquota vigente para o período conforme legislação.

Exceção: Se o cClassTrib possuir indicador de tributação regular o pCBS deve ser igual a zero

Exceção 2: Se o grupo gALCZFMCBS estiver preenchido, o pCBS deve ser igual a zero.

Observação: Consultar Tabela de Alíquotas da CBS.

IMPORTANTE: Somente serviços **PRESENCIAIS** podem utilizar o benefício da alíquota zero para Área Incentivada.

003 Se informado gCBS/gALCZFMCBS: Inscrição do emitente na Suframa (tag:emit/ISUFemit) **DEVE SER** informada Obrig. 1021 **Rej.** Rejeição: Inscrição do emitente na Suframa não informado

004 Se informado gCBS/gALCZFMCBS: Obrig. 1022 **Rej.** Rejeição: Grupo de operações em áreas incentivadas (ALC/ZFM) - CBS (alíquota zero) não permitido

Somente aceitar o preenchimento deste grupo se:

- Código de Classificação de Produto (cClass) do item permitir CBS com alíquota zero em zona incentivada
- Município do **Fato Gerador** (cMunFG) e **Município do Emitente** devem pertencer a um município da ZFM

Cod. IBGE	Nome Município
1302603	Manaus
1303569	Rio Preto da Eva
1301902	Itacoatiara

OU

- **Município do Fato Gerador e Município do Emitente** devem estar localizados nos municípios pares da mesma ALC.

ALC	Município Início	Município Fim
1	1304062-Tabatinga (AM)	1304062-Tabatinga (AM)
2	1100106-Guajará-Mirim (RO)	1100106-Guajará-Mirim (RO)
3	1400100-Boa Vista (RR)	1400100-Boa Vista (RR)
	1400100-Boa Vista (RR)	1400159-Bonfim (RR)
	1400159-Bonfim (RR)	1400100-Boa Vista (RR)
	1400159-Bonfim (RR)	1400159-Bonfim (RR)
4	1600303-Macapá (AP)	1600303-Macapá (AP)
	1600303-Macapá (AP)	1600600-Santana (AP)
	1600600-Santana (AP)	1600303-Macapá (AP)
	1600600-Santana (AP)	1600600-Santana (AP)
5	1200104-Brasileia (AC)	1200104-Brasileia (AC)
	1200104-Brasileia (AC)	1200252-Epitaciolândia (AC)
	1200104-Brasileia (AC)	1200203-Cruzeiro do Sul (AC)
	1200252-Epitaciolândia (AC)	1200104-Brasileia (AC)
	1200252-Epitaciolândia (AC)	1200252-Epitaciolândia (AC)
	1200252-Epitaciolândia (AC)	1200203-Cruzeiro do Sul (AC)
	1200203-Cruzeiro do Sul (AC)	1200104-Brasileia (AC)
	1200203-Cruzeiro do Sul (AC)	1200252-Epitaciolândia (AC)
	1200203-Cruzeiro do Sul (AC)	1200203-Cruzeiro do Sul (AC)

Observação: As cores definem quais municípios são da mesma área incentivada, e isto será observado na regra de validação

Esta RV verifica se contribuinte preenche os requisitos do art. 451 ou 466 LCP 214/25 para a alíquota zero da CBS				
Se informado gCBS/gALCZFMCBS:	Obrig,	1024	Rej.	Rejeição: Valor da CBS para operação fora de áreas ou regimes incentivado difere do calculado
- vTribRegCBS deverá ser resultante de:				
$vTribRegCBS = gIBSCBS/vBC \times (gALCZFMCBS/pAliqEfetRegCBS / 100)$				

9 Antecipação de Pagamento

A Antecipação de Pagamento em notas fatura ocorrerá da seguinte forma:

Tabela Classificação de Produtos (cClass):

- A tabela de classificação de produtos (cClass) receberá um novo atributo para diferenciar prestação continuada de prestação não continuada.
- Este atributo tipo de prestação do serviço estará visível no portal da SVRS e terá as seguintes opções:

- 0 - Não se aplica
- 1 - Continuada
- 2 - Não Continuada
- 3 - Ambos (continuada e não continuada)

Antecipação de Serviço Não Continuado:

- A Nota de antecipação deve ter a informação do tipo de pagamento antecipado para serviços não continuados (tpPagAnt=1).
- Todos os itens desta nota devem indicar cClass de serviço não continuado (cClass do tipo de prestação 2 e 3).
- A nota de fornecimento que será emitida posteriormente poderá ter itens normais do faturamento para o cliente e itens que fazem referência à nota de pagamento antecipado, esta nota deverá ter o tipo de pagamento de Fornecimento de Pagamento realizado anteriormente (tpPagAnt = 3)
- Cada item que estiver fornecendo serviços já pagos deve referenciar a chave de acesso no campo gPagAntecipado\chDFePagAnt.
- Este item **NÃO ACEITARÁ** Classificação Tributária (cClassTrib) de Documento com informações de fornecimento, mas com tributação realizada em fatura anterior (820008)

Antecipação de Serviço Continuado:

- A Nota de antecipação deve ter a informação do tipo de pagamento de serviços continuados (antes da prestação) (tpPagAnt=2).
- Todos os itens desta nota devem indicar cClass de serviço continuado (cClass do tipo de prestação 1 e 3).

- A nota de fornecimento emitida posteriormente poderá ter itens normais do faturamento para o cliente e itens que fazem referência à nota de pagamento antecipado, esta nota deverá ter o tipo de pagamento de Fornecimento de Pagamento realizado anteriormente (tpPagAnt = 3)
- Cada item que estiver fornecendo serviços já pagos deve referenciar a chave de acesso no campo gPagAntecipado\chDFePagAnt.
- Este item **DEVERÁ** ter Classificação Tributária (cClassTrib) de Documento com informações de fornecimento, mas com tributação realizada em fatura anterior (820008)

IMPORTANTE: As notas de antecipação de pagamento podem ser referenciadas em várias notas de fornecimento.

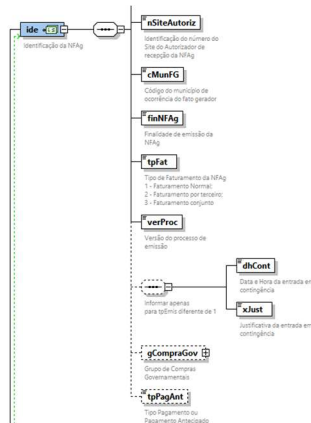
Notas de faturamento padrão que não possuem antecipação **NÃO DEVEM** informar o campo tpPagAnt.

Itens que fazem referência a antecipação não podem utilizar cClass de dedução (iniciados por 5). Para deduzir o valor antecipado, indica-se lançar um item adicional de dedução.

Notas de antecipação (tpPagAnt=3) devem obrigatoriamente ter pelo menos um item com grupo gPagAntecipado informado.

Alteração no grupo ide:

#	Campo	Ele	Pai	Tipo	Ocor.	Tam.	Descrição/Observação
1	tpPagAnt	E	ide	N	0-1	1	<p>Tipo Pagamento ou Pagamento Antecipado</p> <p>Informar:</p> <p>1 - Pagamento Antecipado de Serviços Não Continuados</p> <p>2 - Pagamento de serviços continuados (antes da prestação)</p> <p>3 - Fornecimento com pagamento realizado anteriormente</p> <p>Este campo é opcional e apenas deve ser informado em notas de pagamento que ocorre antes da prestação do serviço e na nota de fornecimento associada a esses pagamentos,</p> <p>Notas Normais que retratam a prestação de serviço continuado mensal da nota fatura (contendo ou não itens de serviço não continuado) em que o pagamento não foi antecipado NÃO DEVEM INFORMAR ESSE CAMPO.</p> <p>A tabela cClass terá uma flag que sinaliza se o tipo de item é de prestação continuada ou não continuada</p>



014	Se o grupo de antecipação de pagamento (grupo: det\prod\gPagAntecipado) estiver informado no item e informado grupo de IBSCBS: - O CNPJ-Base da chave de acesso da NFGas de pagamento antecipado deve ser do mesmo CNPJ-Base do emitente da NFGas de fornecimento	Obrig.	1020	Rej.	Rejeição: CNPJ Base do DFe de antecipação deve ser igual ao CNPJ Base do DFe de fornecimento
015	Se o grupo de antecipação de pagamento (grupo: det\prod\gPagAntecipado) estiver informado no item e informado grupo de IBSCBS: - Não aceitar chaves de acesso repetidas dentro do grupo gPagAntecipado	Obrig.	1046	Rej.	Rejeição: Chave de acesso de DFe de antecipação repetida no grupo de informações do Pagamento antecipado